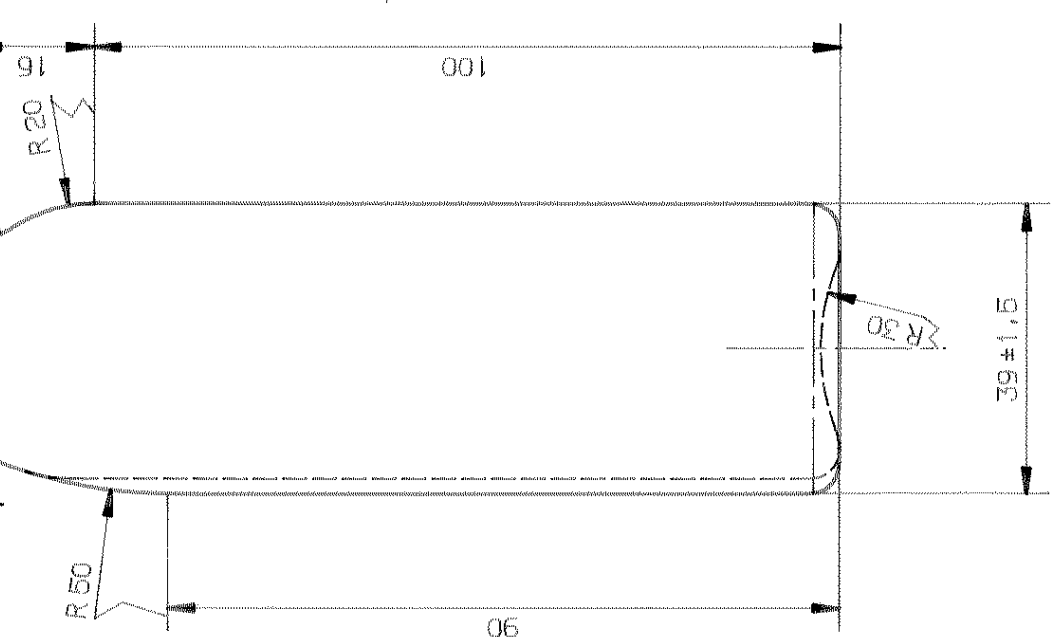
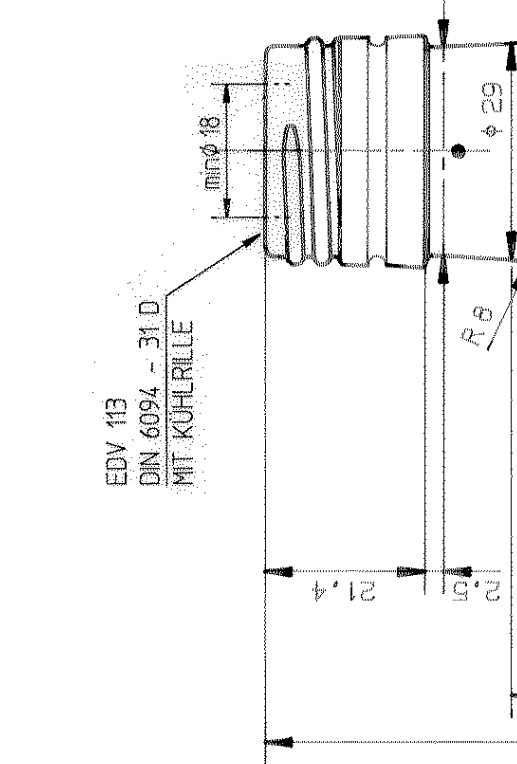
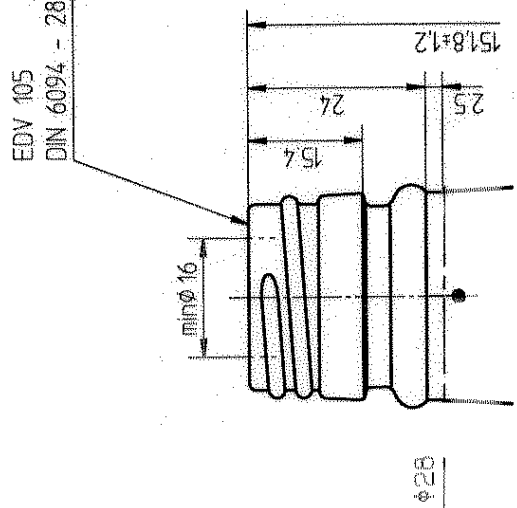
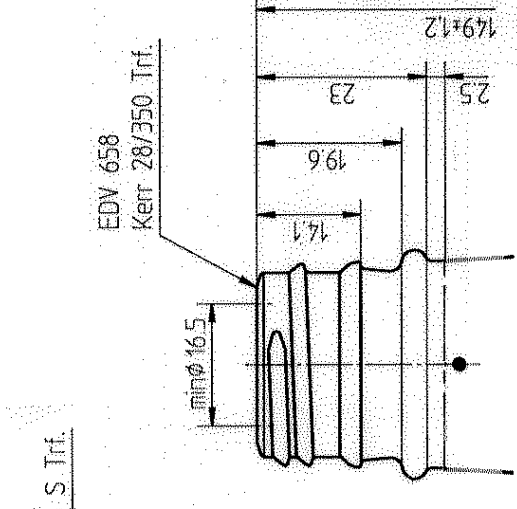
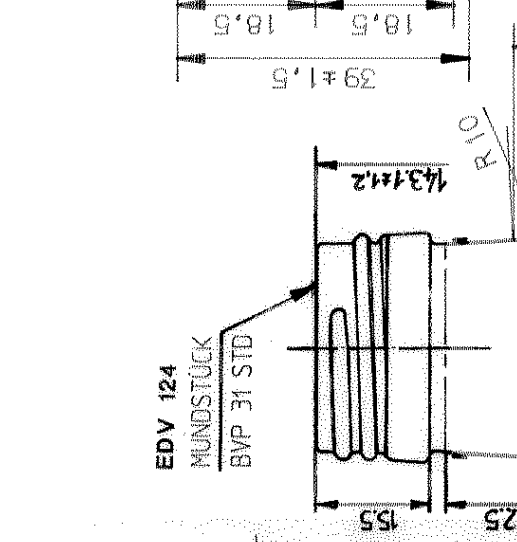


Diese Zeichnung bleibt unser Eigentum und ist nur für denjenigen bestimmt, der sie unmittelbar von uns empfangen hat. Sie darf ohne unsere Genehmigung weder vervielfältigt noch Dritten Personen zugänglich gemacht werden. Auf Par. 2 Ziffer 7 Urhebergesetz und Par. 18 URG wird hingewiesen.
 Ohne Toleranzen angegebene Masse sind Feinmasse. Sie dienen lediglich der näheren Festlegung der Glasfässon, werden aber bei der Fertigung nicht geachtet. Toleranzen genommener oder standardisierter Abmessungen gelten die Verschriften der entsprechenden Normen. Standardblätter, Fertigungs-technische Abweichungen beachten wir uns vor.

Toleranzen nach DIN 6129 Teil 1	
Massverhältnis nach FPV	
Inhalt Toleranz Einzelwert	+/- 6 ml
Glasfarbe	Weiss
Gew. 230 g	R.V.Inh. 215 ml
PROD.-VERFAHREN: BB	

GLASHÜTTENWERKE
HOLZMINDEN & Co.
 G.m.b.H.



FÜLLHÖHE	Diese Angabe dient nur zur Näherung der Einstellung der Füllmaschine, bindend bleibt die RV-Inhaltsangabe			
200 ml				
DIN 6094 31 D	ca. 40mm			
DIN 6094 28 S Trf.	ca. 46mm			
Kerr 28/350	ca. 47mm			
BVP 31 STD	ca. 37mm			

NR.	DATUM	NAME	ÄNDERUNG
8	31.01.07	M.B.	MDG. BVP 31 STD EINGEZEICHNET.
7	19.01.07	M.B.	HERSTELLERZEICHEN GEÄNDERT.
6	20.01.2005	M.Sa.	ZCHNG. LT. KD.-WUNSCH ERG. (MDG. INNENDURCHG., EDV-NR., BODENAUF.)
5	13.01.05	M.Sa.	ZEICHNUNG LT. KD.-WUNSCH ERGÄNZT.
4	03.09.99	B.S.	MDG. KERR 28mm/350 EINGEZEICHNET.
3	24.03.98	M.A.	MDG. PP 28 STD./TRF. EINGEZEICHNET.
2	10.06.96	B.S.	HALSRADIUS 8mm VAR 16mm.
1	10.01.94	DIETZ	ETIKETTENSCHUTZ AUF KD-WUNSCH ENTFERNT

GEZ.	DATUM	MASSTAB	ART. STAMM NR.	ZEICHN.NR.	PROJEKT
Soh.	16.12.93	1:1	7197	A 3690A/8	

0,21 TASCHENFLASCHE